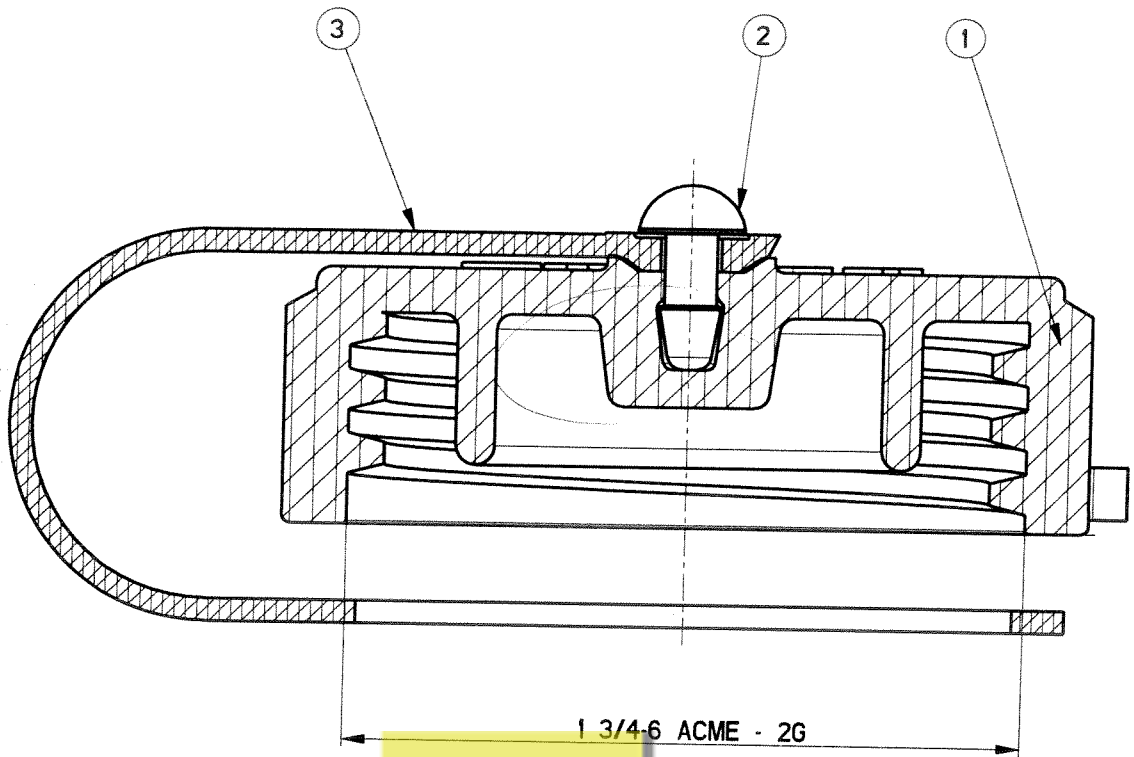
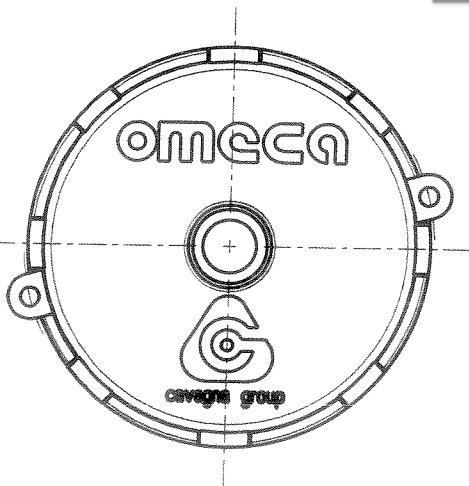


This drawing cannot be reproduced nor given to a third party without a written authorization by CAVAGNA GROUP DIV. OMECA S.p.a (ITALY)




Vista per marcature



SCALE 1:1



3	Sagola	1	1001100066
2	Perno	1	1401100003
1	Tappo di protezione	1	1001105020
POS	DENOMINAZIONE	Q.	N. DISEGNO

DENOMINAZIONE		Tappo di protezione assemblato - blu						
	RESPONS.	DISEGNATO		APPROVATO		TOLL. GEN. ± /	TOLL. ANG ± /	SCALA 2:1
	DATA	23-03-90		24-03-90		RAGGI GEN.	SFORMO / °	FOGLIO 1 di 1
	FIRMA	MOGLIA		MORANDI		MATERIALE		
	PROGETTO	RIFERIMENTO	N° STAMPO	N° GREZZO				
	D2250							
MODIFICA	NUMERO	2054	PESO kg	2A.		NUMERO DISEGNO		
	DATA	01-08-01	LIV. RILASCIO					
	FIRMA	<i>Moglia</i>	A work in progress		1009500064			