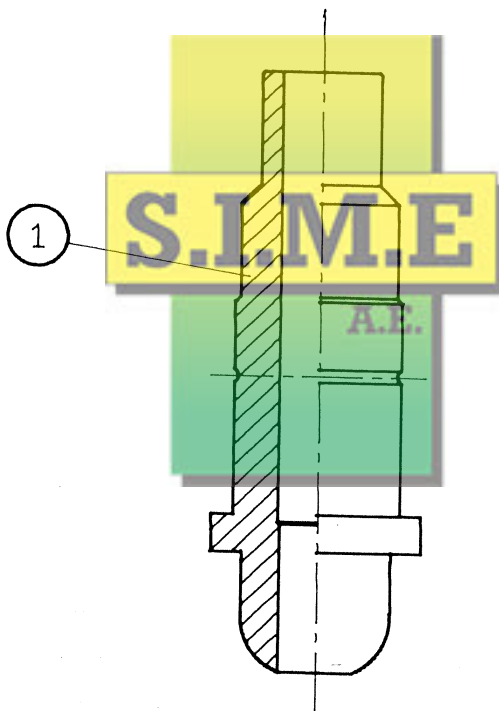
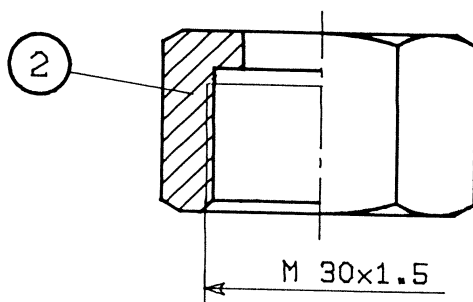
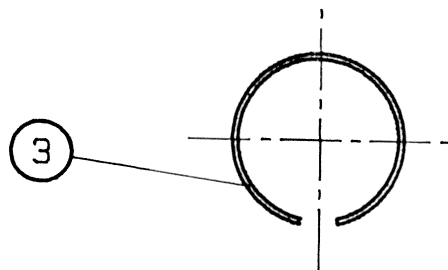


Questo disegno non può essere riprodotto né comunicato a terzi senza autorizzazione scritta della OMECA S.p.A. - 25010 Ponte San Marco - BS (Italia).



-Componenti imballati separatamente.

Pos	Denominazione	Q.	Materiale	Note	Num. Disegno
03	Anello di fermo	1	Acciaio inox	AISI 304	05-0-110-3009
02	Calotta	1	AVP		10-0-110-2022
01	Codolo	1	AVP		16-0-110-0599

	DENOMINAZIONE: <u>Sottogruppo</u>					
	28-2-950-3516 <u>Raccordo completo</u>					
	MODIFICHE	MOD. N°				MATERIALE / NORME
		DATA				/
	FIRMA				/	
	N° GREZZO	N° STAMPO		SCALA	FOGLIO	
	/	/		1 : 1	1 / 1	
RESPONSAB.	DISEGNATO	APPROVATO	VISTO Fc.Q.	TOLLERANZA GENERALE ± /		
DATA	30-07-92	30-07-92	30-07-92	RAGGI NON QUOTATI r = /		
FIRMA	<i>Benaglio</i>	<i>Fontana</i>	<i>Dalton</i>	N° DISEGNO		
				16-0-950-0026		