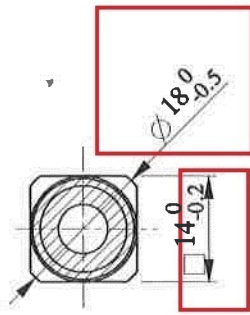


LINEA ROSSA IN
CORRISPONDENZA
DI 17.65 BAR



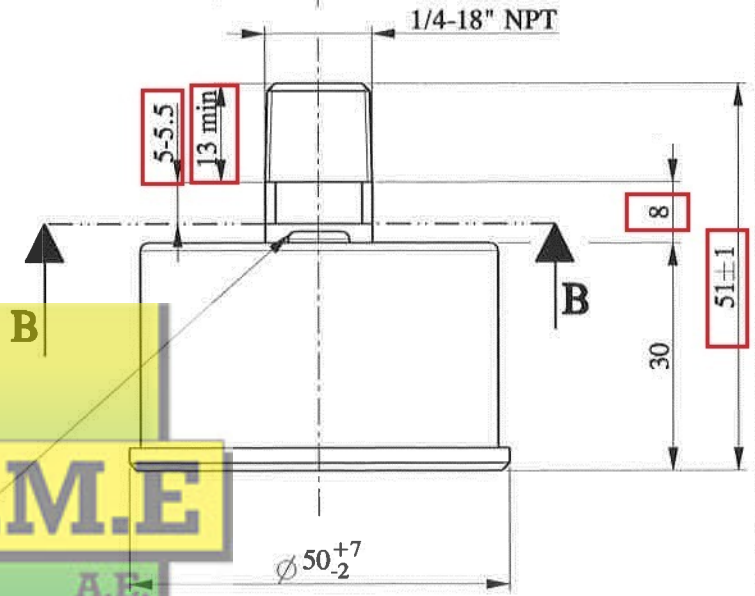
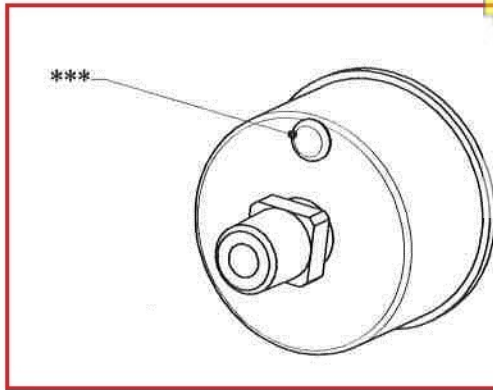
SEZIONE B-B



*** POSIZIONE DEL DISPOSITIVO
DI COMPENSAZIONE DELLA
PRESSIONE DEL LIQUIDO INTERNO

S.I.M.E

A.E.




(***) MATERIALE:**

MARCATURE SUL QUADRANTE:

- Anno di costruzione (Es. 2012)
- OMECA
- Numero progressivo
- Riferimento del costruttore
- cl 2.5
- bar (Unità di misura)

- Cassa e Anello : Acciaio AISI 304
- Attacco : Cu Zn39 Pb3 (CW614N) EN 12164
- Liquido ammortizzante : Glicerina
- Temperatura operativa: -20 / +60 °C
- Processo produttivo secondo UNI 837

DESCRIPTION		Manometer					
	GEN. TOLL. ±-	GEN. FILL. R -	ANG. TOLL. ±-	DRAFT -	SCALE 1:1	SHEET 1 / 1	
	RESPONS.	DRAWN	ISSUE	MATERIAL			
	DATE	03-01-92	08-01-92	/			
	SIGNATURE	Bertoglio	Morandi	DRAW NUMBER			
	ACTIVITY	NUMBER	PROJECT	DRAW NUMBER			
	SIGN.	REFERENCE	3001100179				
	INDEX	XXXXX	XXXXX				