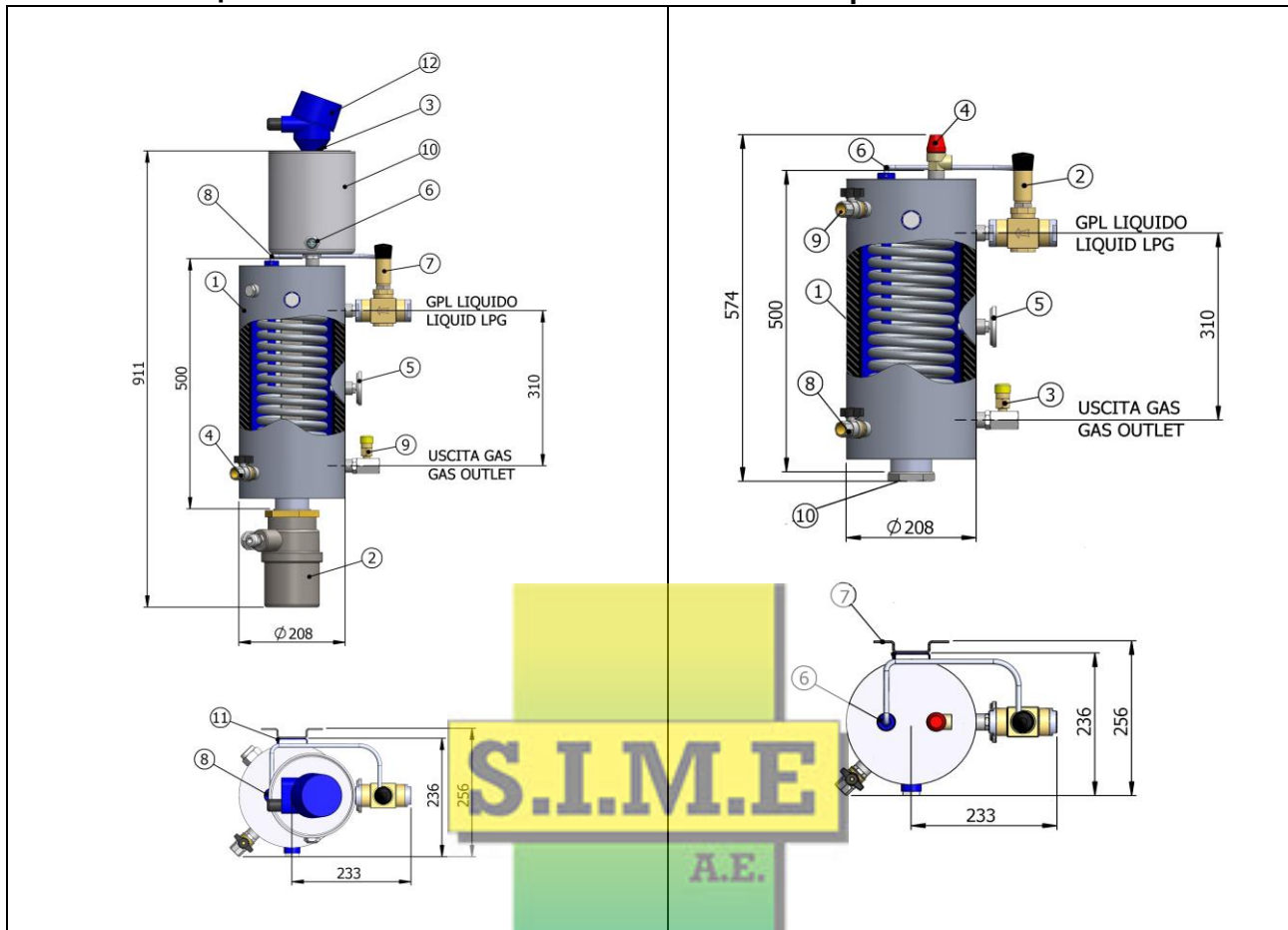


Minivap40 Versione ELETTRICA

Minivap40 Versione AD ACQUA



12	1	LIVELLOSTATO EEXD (OPTIONAL)/ EEXD LEVEL SWICTH	1"						
11	1	AGGANCI PER SUPPORTO/ HANGING FOR WALL							
10	1	VASO ESPANSIONE APERTO /OPEN EXPANSION VESSEL	½"	10	1	TAPPO/ PLUG			2"
9	1	VALVOLA DI SICUREZZA GAS/ GAS SAFETY VALVE	¼"	9	1	USCITA ACQUA/ WATER OULET			½"
8	1	SONDA TEMPERATURA ACQUA/ WATER TEMPERATURE PROBE	½"	8	1	ENTRATA ACQUA/ WATER INLET			½"
7	1	VALVOLA DI CONTROLLO GPL/ LPG CONTROL VALVE	1"	7	1	AGGANCI PER SUPPORTO/ HANGING FOR WALL			
6	1	INDICATORE DI LIVELLO VISIVO/ WATER LEVEL VISUAL INDICATOR	½"	6	1	SONDA TEMPERATURA ACQUA/ WATER TEMPERATURE PROBE			½"
5	1	TERMOMETRO ACQUA/ WATER TERMOMETER	½"	5	1	TERMOMETRO ACQUA/ WATER TERMOMETER			½"
4	1	TAPPO SCARICO ACQUA/ WATER DRAIN PLUG	½"	4	1	VALVOLA DI SICUREZZA ACQUA/ WATER SAFETY VALVE			½"
3	1	RIEMPIMENTO ACQUA/ WATER FILLING		3	1	VALVOLA DI SICUREZZA GAS/ GAS SAFETY VALVE			½"
2	1	RESISTENZA ELETTRICA EEXD/ EEXD HEATING ELEMENT	2"	2	1	VALVOLA DI CONTROLLO GPL/ LPG CONTROL VALVE			2"
1	1	SCAMBAITORE DI CALORE "MINI" / "MINI" HEAT EXCHANGER		1	1	SCAMBAITORE DI CALORE "MINI" / "MINI" HEAT EXCHANGER			
POS.	Q.ty	DESCRIPTION	DN	POS.	Q.ty	DESCRIPTION			DN

Fig. 2.2