

VALVOLA DI BLOCCO PER REGOLATORI ALFA

Shut off valve for Alfa regulator

Soupape de sécurité pour détendeur Alfa

COPRIM ITALY

Il dispositivo di blocco del flusso del gas normalmente viene fornito già assemblato al riduttore di pressione.

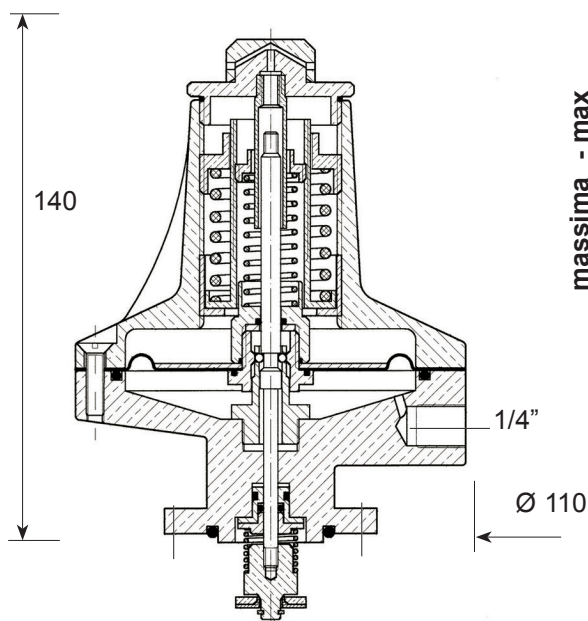
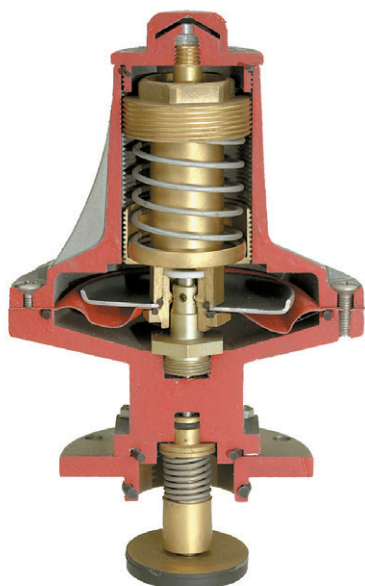
E' però possibile il montaggio anche con riduttore già installato.

The stop flow device is normally supplied assembled on gas regulator.

It is possible to mount the device on already installed regulator.

Le dispositif de blocage du flux du gaz est normalement fourni déjà assemblé sur le détendeur de pression.

Il est même possible le montage avec le detendeur déjà installé.



Cod.

BLC 10 PER ALFA 10-20-30-35 BP 2.64.02

BLC 15 PER ALFA 10-20-30-35 MP 2.64.03

BLC 20 PER ALFA 10-20 AP 2.64.04

BLC 21 PER ALFA 31-35 AP 2.64.041

BLC 25 PER ALFA 10-20 AP - TR 2.64.05

BLC 26 PER ALFA 31-35 AP - TR 2.64.051

BLC 30 PER ALFA 40-50 BP 2.64.06

BLC 35 PER ALFA 40-50 MP 2.64.07

BLC 40 PER ALFA 40-50 AP 2.64.08

BLC 45 PER ALFA 40-50 AP- TR 2.64.09

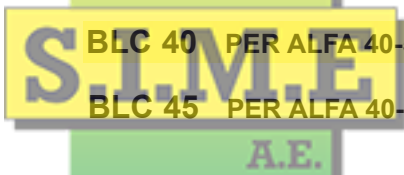


TABELLA TARATURA MOLLE (mbar) table springs - tableau ressorts

molla Ø BLC 10-15 BLC 20-21 BLC 25-26 BLC 30-35 BLC 40 BLC 45

	BLC 10-15	BLC 20-21	BLC 25-26	BLC 30-35	BLC 40	BLC 45
minima - min	1,3	10÷90		10÷90		
	1,8	50÷250	90÷550	200÷900	50÷250	90÷550
	2,2	40÷90		40÷90		
	2,5	60÷160		60÷160		
massima - max	3	120÷280	200÷750	120÷280	200÷750	
	3,5	250÷650	600÷1200	1÷3 bar	250÷650	600÷1200
	4			2÷4,2 bar		2÷4,2 bar

