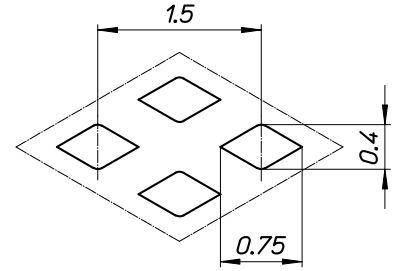
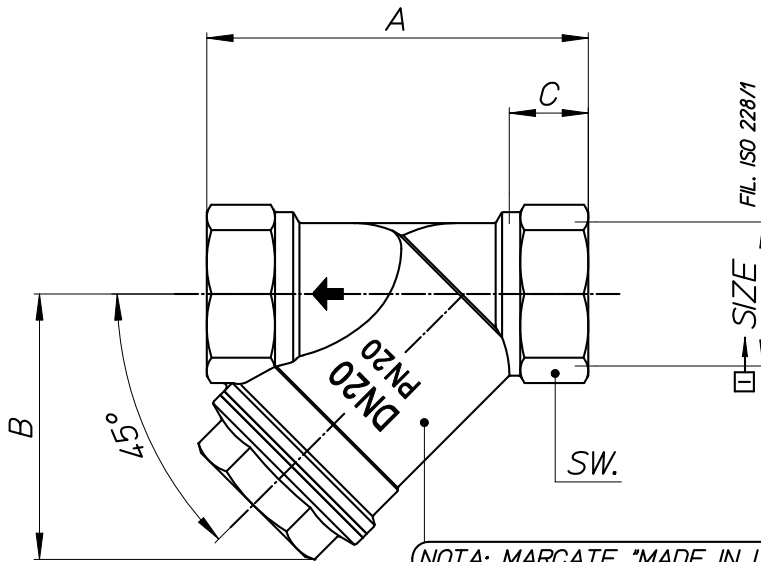
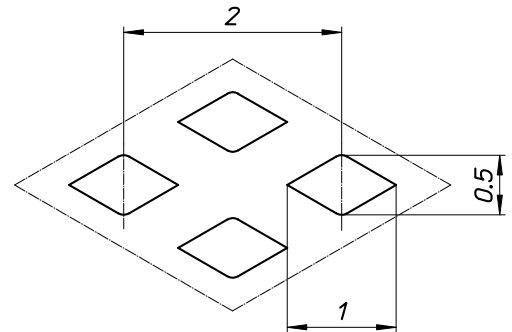


FORI FILTRO
Dal DN 8 (1/4") al DN 25 (1")



FORI FILTRO
Dal DN 32 (1 1/4") al DN 65 (2 1/2")



NOTA: MARCATE "MADE IN ITALY"
SUL LATO OPPOSTO

DESTINAZ.:
n° copie:
DIREZ. TECNICA:

SCHEDA TECNICA DELLE CARTUCCE FILTRANTI
LAMIERA MICROSTIRATA ROMBOIDALE INOX AISI 304

Utilizzo a 80°C

CODICE - CODE	MISURA - SIZE	DN	A	B	C	PASSO DEI FORI IN MM	DIMENSIONE FORI IN MM	NUMERO DEI FORI PER CM ²	PERCENTUALE VUOTO SU PIENO	SPESSORE LAMIERA	SW	PN=p.s.i.	mc/h KV
H0400S10	2 1/2"	65	145	100	24	2	0.5	80	48%	0.25	85	16 = 240	25.37
H0400S09	2"	50	126	90	22	2	0.5	80	48%	0.25	68	20 = 300	25.37
H0400S08	1 1/2"	40	106	75	21	2	0.5	80	48%	0.25	55	20 = 300	22.28
H0400S07	1 1/4"	32	96	68	15	2	0.5	80	48%	0.25	48	20 = 300	16
H0400S06	1"	25	87	60	17	1.5	0.4	150	38%	0.25	38	20 = 300	11.08
H0400S05	3/4"	20	70	50	13	1.5	0.4	150	38%	0.25	31	20 = 300	7.86
H0400S04	1/2"	15	58	40	12	1.5	0.4	150	38%	0.25	25	20 = 300	4.48
H0400S03	3/8"	10	55	40	10	1.5	0.4	150	38%	0.25	21	20 = 300	3.43
H0400S02	1/4"	8	55	40	10	1.5	0.4	150	38%	0.25	21	20 = 300	1.82

CODICE - CODE	MISURA - SIZE	DN	A	B	C	PASSO DEI FORI IN MM	DIMENSIONE FORI IN MM	NUMERO DEI FORI PER CM ²	PERCENTUALE VUOTO SU PIENO	SPESSORE LAMIERA	SW	PN=p.s.i.	mc/h KV
---------------	---------------	----	---	---	---	----------------------	-----------------------	-------------------------------------	----------------------------	------------------	----	-----------	---------

CARATTERISTICHE - FEATURES

CARATTERISTICHE - FEATURES		NORME DI MONTAGGIO ASSEMBLY SPECS		N°	DESCRIZIONE - DESCRIPTION	N° Pezzi	MATERIALE MATERIAL	TRATTAM. TREATMENT
DIREZIONE FLUSSO - FLOW DIRECTION	NEL SENSO DELLA FRECCIA			1	CORPO	1	EGM.005	
MANOVRA - OPERATION	/ /			2	MANICOTTO	1	EGM.001	
ESTREMITA' - ENDS	FEM./FEM. FIL ISO 228/1			3	FILTRO	1	EGM.037	
DISPOSITIVO BLOCCAGGIO - LOCKING DEVICE	/ /			4	GUARNIZIONE	1	EGM.031	
SIGILLANTE - SEAL	/ /			5				
LUBRIFICANTE - LUBRICANT	/ /			6				
LIMITI DI PRESSIONE - PRESSURE LIMITS	VEDI TABELLA			7				
LIMITI DI TEMPERATURA - TEMPERATURE LIMITS	Max. 80°C			8				
IMPIEGHI - SERVICES	PER USI IDRAULICI			9				
NORME DI RIFERIMENTO - SPECIFICATION N°	PED 97/23/CE - Decreto Legislativo 25/02/2000 N°93			10				
				11				
				12				
				13				
				14				
				15				
				16				
				17				
				18				

D	E	F												
A	B	C												
Simb.	Data	N° Modif.	Firma	Approvato	Simb.	Data	N° Modif.	Firma	Approvato	Simb.	Data	N° Modif.	Firma	Approvato

Denominazione: **RACCOGLITORE DI IMPURITA' A "Y" IN OTTONE**
 Denominazione: **CON FILTRO PER ACQUA (loro ART. 412)**

Classe del prodotto - Product Class (barrare il quadro relativo)
 1 2 3

Contrassegno per Prodotto di sicurezza

Line: **Y-STRAINER** Size: **VARIE** Treatment: **SABBIATO**

N° Code Cod. N°: **H0400SO-**
 Date: **17-11-95** Scale: **//**
 Drafted: **ANDE' CLAUDIO**

ENOLGAS
 CONCESIO Via Europa, 227 ITALY

Questo disegno non puo' essere usato in nessun modo, ne' essere reso noto a terzi, senza previa autorizzazione scritta della ENOLGAS BONOMI S.P.A.
 This drawing must not be used in any manner unless prior written authority is received from ENOLGAS BONOMI S.P.A.

Salvo diverse indicazioni le tolleranze si intendono ± 0,5 mm
 Unless otherwise specified tolerances ± 0,5 mm

Approvato: **0.9123** Sostituito dal: **A3**

Formato **A3**