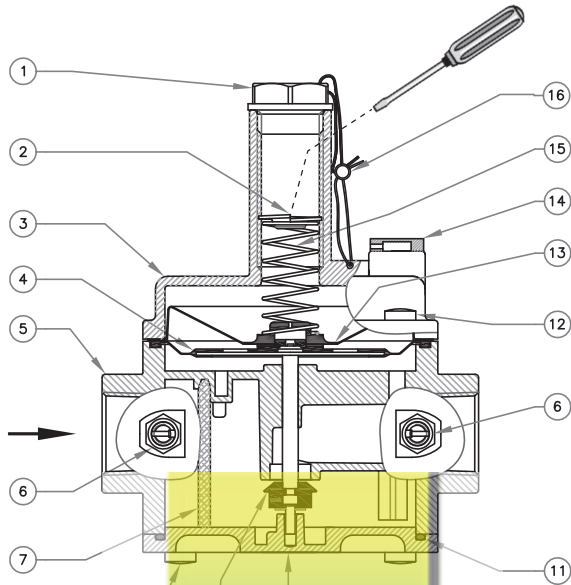


**fig. 1**

Conessioni in linea / In line connections

Conexiones en línea

DN 15 - DN 20 - DN 25

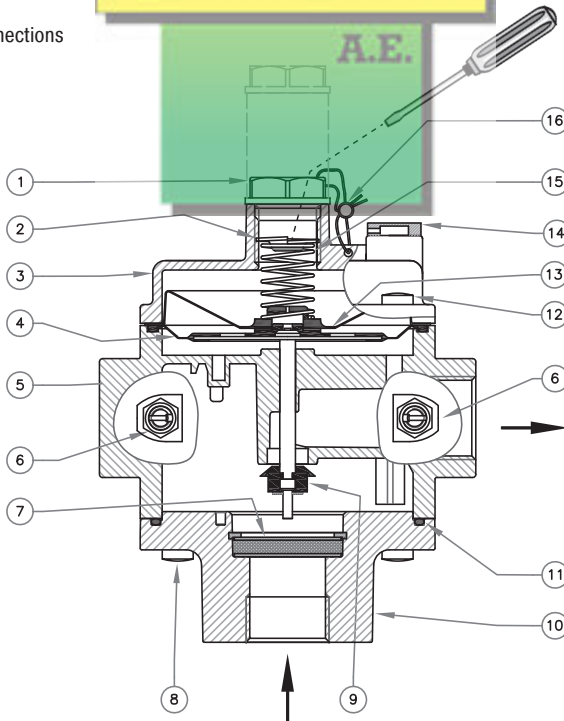


**fig. 2**

Conessioni a 90° / 90° connections

Conexiones a 90°

DN 15 - DN 20 - DN 25



IT

EN

ES

IT

fig. 1 e 2

1. Tappo di chiusura
2. Vite di regolazione P2
3. Coperchio superiore
4. Membrana di funzionamento/perno centrale
5. Corpo
6. Presa di pressione (optional)
7. Organo filtrante
8. Viti di fissaggio coperchio inferiore
9. Otturatore
10. Coperchio inferiore
11. O-Ring di tenuta coperchio inferiore
12. Viti di fissaggio coperchio superiore
13. Membrana di sicurezza
14. Tappo antipolvere
15. Molla di taratura
16. Sigillo (optional)

EN

fig. 1 and 2

1. Closing cap
2. Adjustment screw P2
3. Top cover
4. Working membrane/centre pin
5. Body
6. Pressure test nipple (optional)
7. Filter element
8. Bottom cover clamping screws
9. Obturator
10. Bottom cover
11. Bottom cover sealing O-Ring
12. Top cover clamping screws
13. Safety membrane
14. Dust cap
15. Calibration spring
16. Seal (optional)

S.I.M.E.

ES

fig. 1 y 2

A.E.

1. Tapón de cierre
2. Tornillo de regulación P2
3. Tapa superior
4. Membrana de funcionamiento/perno central
5. Cuerpo
6. Toma de presión (opcional)
7. Cartucho filtrante
8. Tornillos de fijación de la tapa inferior
9. Obturador
10. Tapa inferior
11. Junta tórica de estanqueidad de la tapa inferior
12. Tornillos de fijación de la tapa superior
13. Membrana de seguridad
14. Tapón anti-polvo
15. Muelle de calibración
16. Sello (opcional)

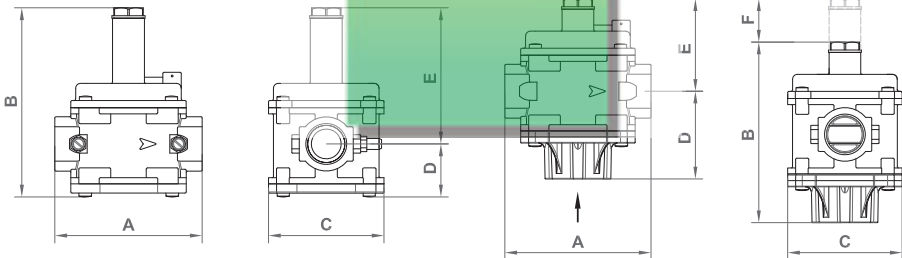
**Tabella 1 - Table 1 - Tabla 1**

<b>Vite / Screw / Tornillo</b>		<b>M5</b>
Coppia max (N.m) Max. torque (N.m) Par máximo (N.m)	Zincato / Galvanised / Galvanizado	6
	Acc. INOX / Stainless Steel / Acero INOX	4,5

**Tabella 2 - Table 2 - Tabla 2**

Dimensioni di ingombro in mm - Overall dimensions in mm - Dimensiones en mm

Connessioni in linea Connections in line Conexiones en línea	Connessioni a 90° 90° connections Conexiones a 90°	A	B=(D+E)	C	D	E	F*
Rp DN 15 - Rp DN 20 - Rp DN 25	-	120	153	94	40,5	111,5	-
-	Rp DN 15 - Rp DN 20 - Rp DN 25	120	150	94	72,5	77,5	34



\* F: solo versioni B-C-D-E con connessioni a 90° / F: only B-C-D-E versions with 90° connections  
F: solo versiones B-C-D-E con conexión a 90°

Le dimensioni sono indicative, non vincolanti - The dimensions are provided as a guideline, they are not binding  
Las dimensiones son indicativas, no vinculantes

IT

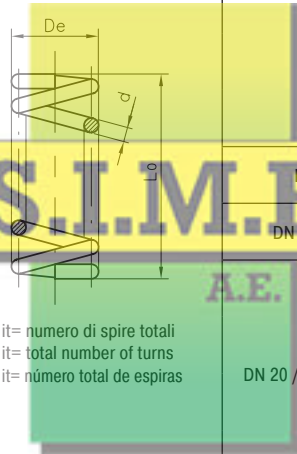
EN

ES

**Tabella 3 - Table 3 - Tabla 3** - Flow rate range: 1-10 m<sup>3</sup>/h air

Caratteristiche molle di regolazione / Regulation spring data / Características muelles de regulación

Codice molla Spring code Código muelle	dimensioni in mm ( <b>d x De x Lo x it</b> ) dimensions in mm ( <b>d x De x Lo x it</b> ) dimensiones en mm ( <b>d x De x Lo x it</b> )	Attacchi Connections Conexiones	Taratura (mbar) Setting (mbar) Tarado (mbar)	Versione Version Versión
MO-0213	1,3x17x55x8	DN 15	13,7 ÷ 30	A
MO-0204	1X17X40X6	DN 15 (90°)	13,7 ÷ 30	A
MO-0210	1,3x17x70x11	DN 15 / DN 15 (90°)	20 ÷ 60	A
MO-0213	1,3x17x55x8		16 ÷ 30	B
MO-0210	1,3x17x70x11		20 ÷ 70	B
MO-0210	1,3x17x70x11		16 ÷ 60	C - D - E
MO-2150	2x17x54x9		60 ÷ 180 <sup>(1)</sup>	C
MO-2150	2x17x54x9		60 ÷ 200 <sup>(1)</sup>	D - E
MO-0213	1,3x17x55x8		DN 20	13,7 ÷ 30
MO-0204	1X17X40X6	DN 20 (90°)	13,7 ÷ 30	A
MO-0210	1,3x17x70x11	DN 20 / DN 20 (90°)	20 ÷ 60	A
MO-0210	1,3x17x70x11		16 ÷ 60	B - C - D - E
MO-2150	2x17x54x9		60 ÷ 180 <sup>(1)</sup>	C
MO-2150	2x17x54x9		60 ÷ 200 <sup>(1)</sup>	D - E
MO-0213	1,3x17x55x8		DN 25	13,7 ÷ 30
MO-0204	1X17X40X6	DN 25 (90°)	13,7 ÷ 30	A
MO-0210	1,3x17x70x11	DN 25 / DN 25 (90°)	20 ÷ 70	A
MO-0210	1,3x17x70x11		16 ÷ 70	B
MO-0210	1,3x17x70x11		16 ÷ 60	C - D - E
MO-2150	2x17x54x9		60 ÷ 180 <sup>(1)</sup>	C
MO-2150	2x17x54x9		60 ÷ 200 <sup>(1)</sup>	D - E
MO-2150	2x17x54x9			



it= numero di spire totali  
it= total number of turns  
it= número total de espiras

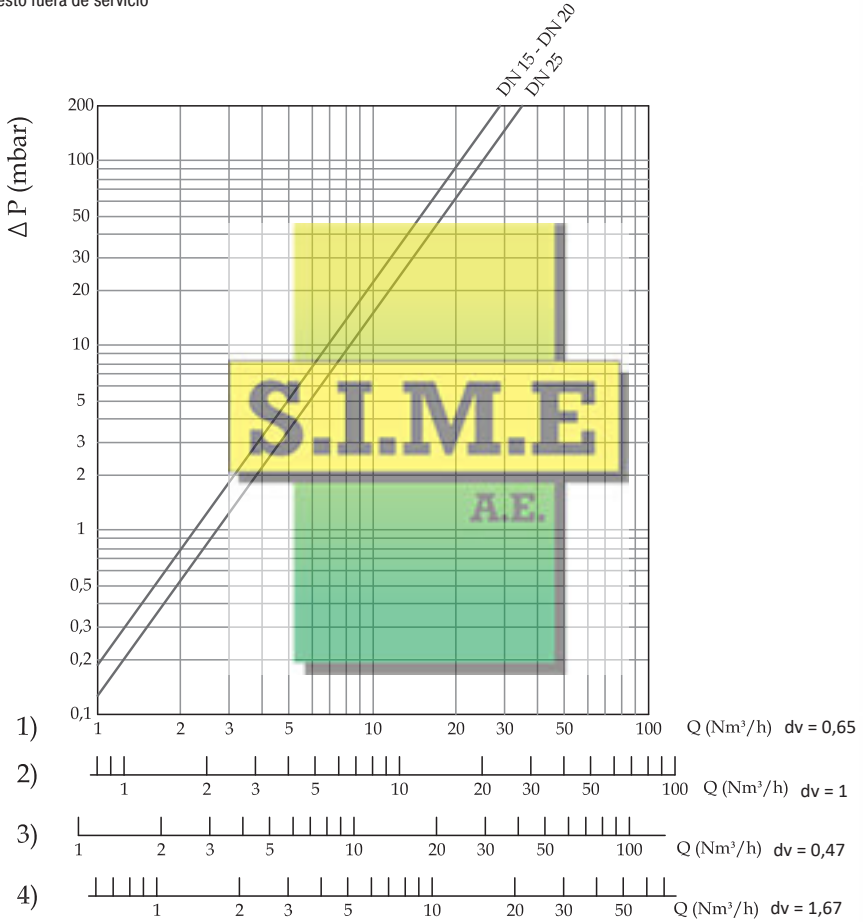
(1) componente progettato per utilizzo industriale in siti industriali / component designed for industrial use in industrial sites  
componente diseñado para uso industrial en sitios industriales

**Diagramma perdite di carico**  
**Capacity diagram**  
**Diagrama de caudales**

Diagramma calcolato con P1 = 50 mbar e regolatore messo fuori servizio

Diagram calculated with P1 = 50 mbar and regulator set out of service

Diagrama calculado con P1 = 50 mbar y regulador puesto fuera de servicio



dv = densità relativa all'aria  
 dv = density relative to the air  
 dv = densitatea relativă a aerului  
 dv = densidad relativa del aire

- 1) metano - methane - metan - metano
- 2) aria - air - aer - aire
- 3) gas di città - town gas - gaz de oraş - gas de ciudad
- 4) gpl - lpg - gpl - gas liquido

IT

EN

ES